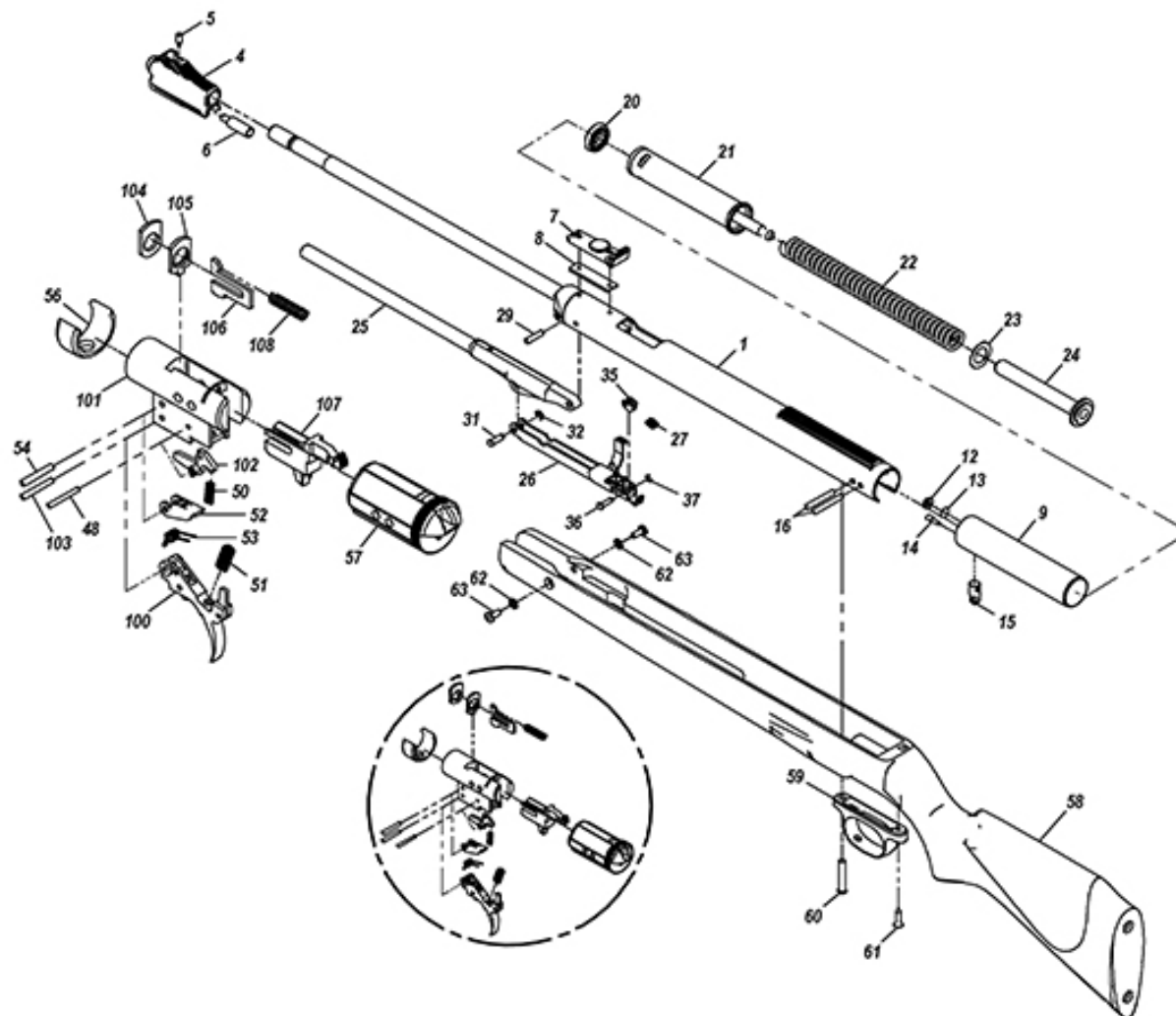


## Unterhebelspanner Luftgewehr Diana 460 Magnum T05 Ersatzteile und Bauplan

[\( 2024 www.luftgewehr-shop.com/](http://2024.www.luftgewehr-shop.com/)



<https://www.luftgewehr-shop.com/>

### Ersatzteile Luftgewehr Diana 460 Magnum T05

Menge	Pos-Nr.	BestellNr	Preis	Bezeichnung
xxxxx	1	30678600	xxx	Lauf m. Überzyl. kompl. 4,5 gez.
xxxxx	1	30678700	xxx	Lauf m. Überzyl. kompl. 5,5 gez.
	2	30290500		Schiene
	3	30232600		Senkschraube p. St.
	4-6	<a href="#">30468100</a>		<a href="#">Korn mont.</a>
	4	30468300		Korn
	5	30471000		Gewindestift
	6	30474100		Verschlusshülse mont.
	7	30572500		Metall-Mikrometer Visier mont.
xxxxx	8	30559400	xxx	Visier-Montageplatte Nicht mehr lieferbar
	9 u.12	30679500		Luftzylinder komplett
	12	30561000		Dichtscheibe
	13	30438900		Scheibe (F)
	14	30545500		Stiftschraube
	15	30545300		Scharnierbolzen
	16	30543500		Zylinderstift p. St
	20 u.21	30536000		Kolben montiert
	20	<a href="#">30071600</a>		<a href="#">Kolbenmanschette</a>
	22	<a href="#">30323500</a>		<a href="#">Kolbenfeder ( F ) Kal. 4, 5 u. 5,5</a>
	22	<a href="#">30153400</a>		<a href="#">Kolbenfeder stark (Export)</a>
	23 u.24	30277400		Federführung komplett
	25	30748200		Spannhebel vollständig
	26	30573800		Hebel montiert
	27	30024500		Druckfeder
	29	30471200		Zylinderstift
	31	30546400		Bolzen
	32	30045700		Sicherungsscheibe
	35	30546800		Federstütze
	36	30546900		Bolzen
	37	30050000		Sicherungsscheibe
	48, 50 - 54, 56, 57, 100 -108	30540400		Schloss komplett
	48	30318900		Zylinderstift
	50	30035000		Druckfeder
	51	30166800		Druckfeder
	52	30318200		oberer Haken
	53	30318300		Schenkelfeder
	54	30316400		Zylinderstift
	56	30365300		Stützring
	57	30367100		Abschlusshülse
	58	30547100		Schaft vollst.
	59	30320800		Abzugbügel
	60	30311400		Linsensenkschraube
	61	30367500		Linsensenkholzschraube
	62	<a href="#">30238200</a>		<a href="#">Zahnscheibe p. St.</a>
	63	30133700		Linsenschraube p. St.

Menge	Pos-Nr.	BestellNr	Preis	Bezeichnung
	100	30509600		Abzug montiert
	101	30508300		Schlosskasten vollst.
	102	30514000		unterer Haken
	103	30518900		Zylinderstift
	104	30509900		Gleitplatte
	105	30509300		Rastplatte
	106	30509500		Sperrschieber
	107	30510100		Sicherungsschieber
	108	30119600		Druckfeder

Es gelten unser AGB, die Sie unter [www.luftgewehr-shop.com](http://www.luftgewehr-shop.com) einsehen können.  
Nachdruck, auch auszugsweise, nur mit unserer vorheriger Genehmigung.

**Die rot gekennzeichneten Teile sind nicht mehr lieferbar.**

**Irrtum und Zwischenverkauf vorbehalten.**

© 2014-2016 Ulrich Plümacher <https://www.luftgewehr-shop.com/kundeninfo.htm>

**Bestellungen an:**

**Ulrich Plümacher**

**Scheideweg 98 45966 Gladbeck**

**eMail: [bestellung@luftgewehre.org](mailto:bestellung@luftgewehre.org)**

**Bitte wählen Sie eine Zahlungsweise**

**Vorkasse:** Die Bankverbindung erhalten Sie mit der Auftragsbestätigung

**Nachnahme:**

Zzgl. Versandkosten von € 6,90 (nur für Deutschland)

**Ihre Anschrift**

**Name:**

**Vorname:**

**Straße:**

**Postleitzahl:**

**Ort:**

**Land:**

**Telefon:**

**eMail:**